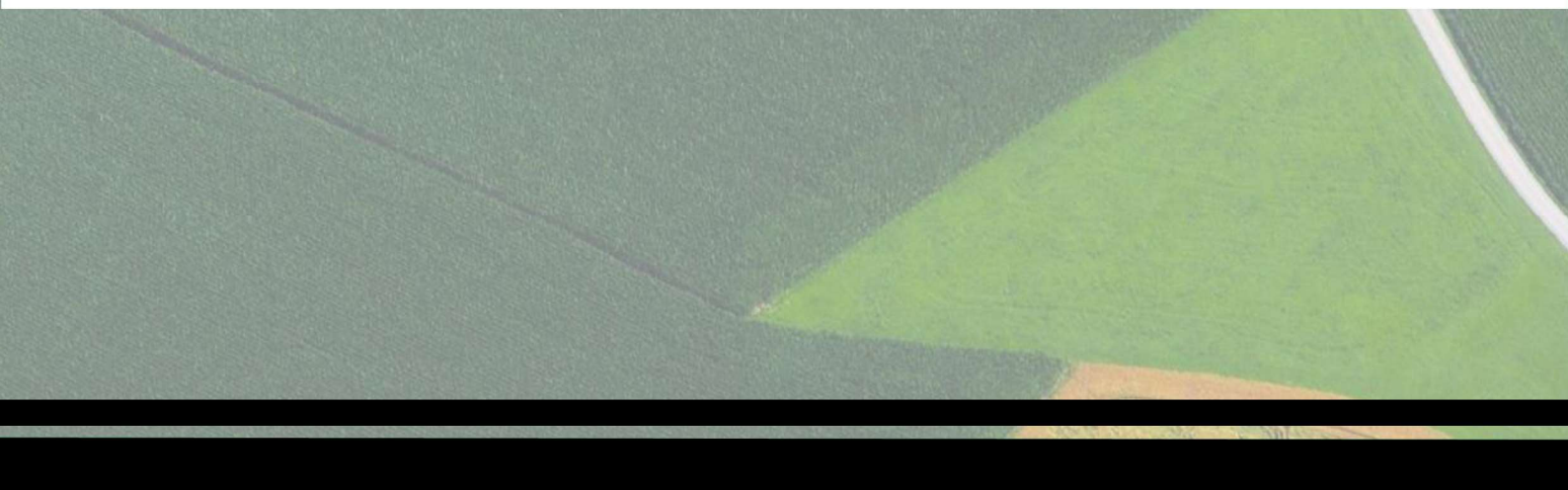
An aerial photograph showing a patchwork of agricultural fields in various shades of green and brown, separated by white roads and ditches. The fields are arranged in a somewhat irregular pattern, with some larger rectangular plots and some smaller, more irregular ones.

**МЕТОДОЛОГИЯ ЗА ПОДОБРЯВАНЕ И  
ОТЧИТАНЕ НИВОТО НА СЕКВЕСТИРАН  
ВЪГЛЕРОД В ПОЧВАТА В СЕКТОРА НА  
ЗЕМЕДЕЛИЕТО**

An aerial photograph showing a patchwork of agricultural fields in various shades of green and brown, separated by white roads and ditches. The fields are arranged in a somewhat irregular pattern, with some larger rectangular plots and some smaller, more irregular ones.

**„ВСИЧКИ ПРАВА ЗАПАЗЕНИ“ © 2023 г. за КАРБОНСЕЙФ ООД****Известие за интелектуална собственост и авторско право**

Настоящата „Методология за подобряване и отчитане нивото на секвестриран въглерод в почвата в сектора на земеделието“ никаква част от нея , или в цялост, не може да бъде възпроизвеждана, сканирана, копирана, разпространяване и търгувана под каквато и да е форма без изричното разрешение на КАРБОНСЕЙФ ООД в качеството си на автор и собственик.

Съдържанието в този документ, включително, но не само, текст, изображения, графики и други материали, е защитено от законите за интелектуална собственост и авторско право. Всички права върху това съдържание са собственост на КАРБОНСЕЙФ ООД , освен ако не е посочено друго.

Неразрешеното копиране, разпространение, модифициране или използване на това съдържание без изрично разрешение от КАРБОНСЕЙФ ООД може да наруши законите за интелектуална собственост и авторско право. Този документ е предоставен само за информационни цели и не може да бъде възпроизвеждан или споделян без надлежно разрешение.

С достъпа и използването на този документ Вие се съгласявате да уважавате и спазвате правата върху интелектуалната собственост и авторските права, както е описано по-горе.

**СЪДЪРЖАНИЕ**

<b>I. ВЪВЕДЕНИЕ</b> .....	<b>14</b>
<b>II. ОБХВАТ И СТРУКТУРА НА МЕТОДОЛОГИЯТА</b> .....	<b>14</b>
1. Базова линия.....	15
2. Добавена стойност на проекта допълнителност. ....	16
3. Период на изчисление.....	17
4. Период на кредитиране.....	18
5. Изтичане. ....	19
6. Несигурност.....	19
7. Постоянност на проектите. ....	19
8. Устойчивост на проектите. ....	20
9. Буфер.....	20
10. Двойно отчитане. ....	20
<b>III. ПРИЛОЖИМОСТ НА ПРОЕКТИТЕ</b> .....	<b>22</b>
<b>IV. ГРАНИЦИ НА ПРОЕКТА</b> .....	<b>22</b>
1. Пространствена граница.....	22
2. Времева граница .....	22
3. Парникови граница .....	22
<b>V. КОНТРОЛ И ОТЧИТАНЕ НА РЕЗУЛТАТИТЕ</b> .....	<b>23</b>
<b>VI. ВЗАИМОДЕЙСТВИЕ НА ОТДЕЛНИТЕ МОДУЛИ НА ISACO2</b> .....	<b>28</b>
<b>VII. МОНИТОРИНГ</b> .....	<b>30</b>
1. Оценка и намаляване на риска.....	31

## РЕЧНИК НА СЪКРАЩЕНИЯТА И ТЕРМИНИТЕ

<b>Абревиатура</b>	<b>Речник на съкращенията</b>
<b>ДДС</b>	Данък върху добавената стойност
<b>ДФЗ</b>	Държавен фонд „Земеделие“
<b>ДФЗ СЕУ</b>	Система за електронно управление на Държавен фонд „Земеделие“
<b>ЗОИК</b>	Закон за ограничаване изменението на климата
<b>ЗПЗП</b>	Закон за подпомагане на земеделските производители
<b>ЗСПЗЗ</b>	Закон за собствеността и ползването на земеделските земи
<b>ЗОЗЗ</b>	Закон за опазване на земеделските земи
<b>ЗКИР</b>	Закон за кадастъра и имотния регистър
<b>ИСУ</b>	Интегрирана система за управление
<b>ИСАКО2</b>	Интегрирана система за администриране, контрол и отчитане
<b>ИСАК</b>	Интегрирана система за администриране и контрол
<b>КЕП</b>	Квалифициран електронен подпис
<b>МЗм</b>	Министерство на земеделието
<b>ПОВ</b>	Почвен органичен въглерод
<b>ОВ</b>	Органичен въглерод
<b>ООВ</b>	Общ органичен въглерод
<b>Речник на термините</b>	<b>Определение</b>
<b>Административен договор</b>	Договор с характер на рамково споразумение, който се сключва в изпълнение на проект по Програма CARBONSAFE.
<b>Акредитирана лаборатория</b>	Акредитирана лаборатория е официално признаване на компетентност за изпълнението на конкретни дейности, оторизирани от специализиран държавен орган.

<b>Базова линия</b>	Прилагани практики и съдържание на органичен въглерод в почвата, преди наличието на проект.
<b>Базова почвена проба</b>	Изходна точка на съдържанието на органичен въглерод в почвата, спрямо която се извършва последващо измерване и анализ на резултата.
<b>Буфер</b>	Механизъм, с ролята на гаранционен фонд, който гарантира постоянството и устойчивостта на проекта и служи, като застраховка от форсмажорни събития.
<b>Валидиране/Потвърждаване</b>	Потвърждаване, чрез предоставяне на обективно доказателство, че изискванията определени в методологията по Програма CARBONSAFE предвидени за приложение са изпълнени.
<b>Верификация/Проверка</b>	Потвърждаване, чрез предоставяне на обективно доказателство, че определените изисквания в методологията по Програма CARBONSAFE са изпълнени.
<b>Въглероден диоксид</b>	Въглеродният диоксид (въглероден двуокис) е химично съединение. Химична формула CO <sub>2</sub> . Газ без цвят и без миризма. Получава се като продукт при дишането на живите организми, както и при горенето. Участва като изходно вещество при фотосинтезата на растенията. Натрупването му в по-големи от нормалните количества в атмосферата води до парников ефект.
<b>Въглероден кредит</b>	Един тон въглероден диоксид е равен на един въглероден кредит, който вече не се отделя в атмосферата. Въглеродният кредит е търгуемо разрешение или сертификат.

	<p>Основната цел за създаване на въглеродни кредити е намаляването на емисиите на въглероден диоксид от промишлени дейности. 1 въглероден кредит е равен на 250 кг въглерод в почвата. Приблизително образуван на 4 дка.</p>
<b>Въглероден сертификат</b>	<p>Въглеродният сертификат е документ, който удостоверява, че един въглероден кредит е равен на един сертификат.</p>
<b>Доброволен пазар за въглеродни кредити</b>	<p>VCM е децентрализиран пазар, където частни участници доброволно купуват и продават въглеродни кредити, които представляват сертифицирани премахвания или намаления на парникови газове.</p>
<b>Документи</b>	<p>Пакет от документи, съдържащи цялата информация за изпълнение на въглеродна Програма CARBONSAFE.</p>
<b>Допълняемост</b>	<p>Внедряване на нови добри земеделски практики или инвестиции над задължителните законови изисквания.</p>
<b>Земеделска дейност</b>	<p>Производството на земеделски продукти, включително прибиране на реколтата, добив на мляко, отглеждане и развъждане на селскостопански животни за земеделски цели и/или поддържане на земята в добро земеделско и екологично състояние.</p>
<b>Земеделски култури</b>	<p>Растения от даден ботанически вид и род, които се отглеждат от човека, за да задоволяват определени негови потребности.</p>
<b>Земеделски площи</b>	<p>Обработваемата земя (включително оставена като угар), пасища, постоянно затревените площи, трайните насаждения и семейните градини независимо дали се</p>

	използват за производство на земеделска продукция.
<b>Земеделска техника</b>	Техника, която се използва за обработка на почвата и прибиране на реколтата, като: трактори, самоходна техника – колесни трактори, верижни трактори, специализирани самоходни машини (силажкомбайни, зърнокомбайни и др.) и друг вид самоходни машини и сменяема прикачна техника, включително и когато те се използват в животновъдните обекти.
<b>Земеделско стопанство</b>	Всички използвани за селскостопански дейности и управлявани от земеделски стопанин единици, които се намират на територията на едно и също земеделско стопанство.
<b>Индивидуална стратегия</b>	Индивидуален документ за прилагане на научнообосновани, добри земеделски практики, разработен за всяко стопанство.
<b>ИСАКО2</b>	Специализиран софтуер за Интегрирана система за администриране, контрол и отчитане.
<b>Клетка</b>	Територията, с минимален размер 4 ха и максимален размер 25 ха от която се формира една средна почвена проба.
<b>КМЛ файл</b>	Специфичен файлов формат за изразяване на географска анотация и визуализация, съхранява местоположения, наслагвания на изображения, видео връзки и информация за модслиранс, като линии, фигури, 3D изображения и точки.
<b>Контролираща организация</b>	„КАРБОНСЕЙФ“ ООД, в качеството си на собственик на Методологията

	осъществява дейността по контролирането, мониторинга и отчитането на проектите по Програма CARBONSAFE.
<b>Контролен лист</b>	Документ, който служи за попълване, изчисление и анализ на данни с цел доказване и удостоверяване на факти и аргументи. Попълва се от Контролиращата организация.
<b>Контролна почвена проба</b>	Последващо измерване на почвата през следващите 4 стопански години след базовата изходна точка на съдържанието на органичен въглерод в почвата, спрямо, която се извършва и анализ на резултата. Извършва се от Контролиращата организация.
<b>Макроелементи</b>	Химични елементи: K, Ca, N, Mg, P, S.
<b>Мерни единици/Коефициенти</b>	1 хектар е = на 10 декара. 1 декар е = на 0,1 хектара. 1 тон SOC = 3,667 въглеродни кредита
<b>Методология</b>	Настоящата методология е за измерване и отчитане на разликите на органичен въглерод C в почвата образуван от премахване на атмосферен въглероден диоксид CO <sub>2</sub> и неговото съхранение.
<b>Микроелементи</b>	Химични елементи: Cu, Mn, Zn, B, Fe, Mo, Na.
<b>Мониторинг</b>	Проследяване на изпълнението и отчитане на резултатите по проектите участващи по програма CARBONSAFE.
<b>Мониторинг на въглеродни кредити</b>	Проследяване на издадени въглеродни кредити по проектите участващи по Програма CARBONSAFE.
<b>Нередност</b>	Всяко нарушение на правилата по Програма CARBONSAFE.
<b>NUTS</b>	Класификация на териториалните единици за статистически цели в България (NUTS) съгласно Регламент



	(ЕО) № 1059/2003 на Европейския парламент
<b>Общ органичен въглерод (ООВ)</b>	Общият органичен въглерод е мярка за количеството органични съединения, които се съдържат в една почвена проба.
<b>Одит</b>	Независим и систематичен, документиран процес на получаване на обективни доказателства и обективното им оценяване, за да се определи степента, до която са удовлетворени критериите за одит. Определяне на съответствието между изискванията и изпълнението.
<b>Одитна мисия</b>	Независим документиран процес на едно и/или няколко лица събиращи и удостоверяващи факти за изпълнение на определени изисквания.
<b>Одит от първа страна/Вътрешен</b>	Одит от първа страна е вътрешен одит, извършван в цялата организация или от името на организацията за целите на преглед за деклариране на съответствие относно дейността.
<b>Одит от втора страна/Външен</b>	Одит от втора страна е външен одит и се извършва от страни (клиенти) и/или от тяхно име, които имат интерес/отношение от/към организацията.
<b>Одит от трета страна/Външен</b>	Одит от трета страна е външен одит и се извършва от външни независими одитиращи организации, които предоставят сертификация/регистрация за съответствие.
<b>Оператор</b>	Юридическо или физическо лице, което е регистрирано като Земеделско стопанство от сектор Растениевъдство и/или

	Растениевъдство с Животновъдство, и изпълнява проект по Програма CARBONSAFE.
<b>Органичен въглерод (ОВ)</b>	Органично съединение на въглерода е всяко химично съединение без карбидите, оксидите, въглеродната киселина и нейните производни.
<b>Органичен почвен въглерод (ПОВ)</b>	Растителност, която чрез процеса на фотосинтеза превръща въглеродния диоксид от атмосферата в органични съединения въглерод. Почвите са уловител и източник на въглерод. Въглеродът се натрупва в почвите при разлагане и минерализация на растителните останки, като по този начин концентрацията му в атмосферата намалява.
<b>Органична материя (ОМ)</b>	Съвкупност от остатъците от растителни и животински организми, подложени на разлагане в различна степен (процес, познат като "минерализация"). Главният елемент, който се съдържа в нея, е въглеродът, С (до 50 % от състава ѝ).
<b>Период на изчисление</b>	Периодът между две точки във времето, за което е постигната промяна във въглеродните запаси. В настоящата методология това е периодът между базовата почвена проба и контролната почвена проба.
<b>Поземлен имот</b>	Поземлен имот е част от земната повърхност, включително и тази, която трайно е покрита с вода, определена с граници съобразно правото на собственост.
<b>Посещение на място</b>	Посещение на площите в стопанството на Оператора, включени по Програма CARBONSAFE с цел удостоверяване на заявени факти.
<b>Програма</b>	Програма CARBONSAFE се изпълнява

	в един проект „България“ - BG, който се разпределя на 6 проектни района на териториален принцип – Райони на планиране по „NUTS II кодове“.
<b>Програма CARBONSAFE</b>	Представява система от устойчиви земеделски практики на основата на регенеративното земеделие, които целят подобряване на съдържанието на органична материя и органичен въглерод в почвата, увеличаване на улавянето на парникови газове и тяхното съхранение за периода на мониторинг.
<b>Програмен период</b>	Период в продължение на 5 стопански години обследващ едни и същи площи/парцели за секвестриран въглерод с възможност за удължаване на още 5 години.
<b>Проектен район</b>	Проектен район се определя на териториален принцип, на база ползване на земеделска земя.
<b>Проект</b>	Проектът се определя на териториален принцип, на база правно основание за ползване на земеделска земя с продължителност минимум 5 стопански години.
<b>Регенеративно земеделие</b>	Система за земеделие, която се основава на няколко различни параметъра и практики, като минимална обработка на почвата, използване на покривни култури и активно сеитбообращение, използване на органично торене, здравословно управление на растителните остатъци и намалено използване на гориво, стимулиране внедряването на ротационна паша на местата, на които има развито животновъдство.
<b>Регистрация на земеделски</b>	Регистрацията на земеделски

<b>производител</b>	производител съгласно Наредба № 3 от 29.01.1999г. за създаване и поддържане на регистър на земеделските производители.
<b>Регистър</b>	Документ, който служи за попълване, изчисление и анализ на данни с цел доказване и удостоверяване на факти и аргументи. Попълва се от Контролиращата организация и/или оторизиран орган.
<b>Секвестриран въглерод</b>	Биологичен процес на улавяне, задържане и дълготрайно съхранение на въглерод в почвата.
<b>Технологична карта</b>	Документ, който служи за попълване изчисление и анализ на данни с цел доказване и удостоверяване на факти изпълнени на клетките/парцелите в земеделското стопанство участващи по Програма CARBONSAFE. Попълва се от Оператора.
<b>Трайни насаждения</b>	Площи, заети с овощни и лозови насаждения, бамбук, черница, камъш, ракета за плетене на кошници, медоносни дървесни видове за производството на мед, други бързо растящи храсти и дървесни видове, използвани за производството на биоенергия, ягодоплодни, разсадници за лозов посадъчен материал, овощни дръвчета, декоративни храсти и горски фиданки и други насаждения с вегетационен период повече от две години.
<b>Търговия с въглеродни кредити</b>	Въглеродните пазари са системи за търговия, в които се продават и купуват въглеродни кредити.
<b>Цифрови данни за ползвана земя</b>	Файлове съдържащи Географска информационна система (ГИС) за създаване, манипулиране, съхраняване, анализ и визуализация на географски обвързани

	(пространствени) данни за картографиране на обследваната територия.
<b>Шейп файл</b>	Специфичен файлов формат създаден за географски формат за запис на пространственото местонахождение и атрибутната информация за географски обекти.
<b>GTIN</b>	Глобален номер на търговската единица.



## I. ВЪВЕДЕНИЕ

Настоящата методология<sup>1</sup> за премахване на атмосферен въглерод CO<sub>2</sub> и съхранението му в почвата под формата на въглерод C, осигурява набор от правила, процедури и изисквания, които потвърждават намаляването и премахването на CO<sub>2</sub> и които отговарят на условията за сертифициране/плащане. Настоящият механизъм има две основни цели:

- ✓ гарантира, че въглеродните кредити са реални, измерими, допълнителни, не водят до изтичане, не се отчитат двойно и са устойчиви;
- ✓ спомага за широкомащабно усвояване и прилагане, така че да се увеличи максимално потенциално смекчаващото въздействие.

Методологията предоставя разумна увереност чрез прилагане на правилата, регламентирани в нея, че CARBONSAFE е надеждна система за управление, контрол и отчитане на количеството секвестриран въглерод от земеделски дейности в – трайни насаждения, едногодишни култури и други земеделски култури и няма да допусне действия, които противоречат на европейското и националното законодателство и са против интересите на обществото. В основата на методологията стои кредитен механизъм, който има за цел да стимулира и възнагражда само допълнителни нови премахвания на CO<sub>2</sub>, т.е. тези, които не биха възникнали при липса на механизми/проекти за отстраняването им.

**Методологията на CARBONSAFE реферира към четири процедури за работа:**

Приложение 01 „Процедура за изготвяне на агрономически предписания, препоръки и индивидуална стратегия“;

Приложение 02\_Процедура за регистрация и мониторинг на проекти в програмата CARBONSAFE;

Приложение 03\_Процедура за автоматично геореферирано почвено пробовземане;

Приложение 04\_Поддръжка на документацията, Екип и ресурсна обезпеченост;

## II. ОБХВАТ И СТРУКТУРА НА МЕТОДОЛОГИЯТА

Методологията очертава рамката на определени изисквания, съчетани с количествено остойностяване на дейностите и мероприятията по процесите на

---

<sup>1</sup> Методология, базирана на решения от природата (NBS) със целенасочени мерки, дейности и агрономически препоръки, основани на принципа на регенеративното земеделие и високотехнологично измерване на резултата.

управление, измерване и отчитане на промените на органичен въглерод в почвата (SOC), чрез въвеждането на научно обоснована система от добри земеделски практики. Цялата система е подчинена на методология, която насърчава устойчиви практики на основата на регенеративното земеделие, които целят подобряване на съдържанието на органична материя в почвата, увеличаване на улавянето на парникови газове и постигане на постоянно съхранение на парникови газове. **Регенеративното земеделие** е система за земеделие, която се основава на няколко различни параметъра и практики, като минимална обработка на почвата, използване на покривни култури и активно сеитбообращение, използване на органично торене, здравословно управление на растителните остатъци и намалено използване на гориво, стимулиране внедряването на ротационна паша на местата, на които има развито животновъдство. Като цяло, тези практики спомагат за подобряване на почвеното здраве и водят до увеличаване на количествата уловен въглерод и устойчивото му съхранение в почвата. Допълнителни предимства са подобрената инфилтрация на водата и капацитет за задържане, повишеното биоразнообразие и по-високата устойчивост на ерозионни ефекти от вятър и вода. Дейностите допринасят за намаляване на въглеродния отпечатък и същевременно стимулират и ускоряват процеса по секвестриране на въглерод в почвата. Настоящата методология е приложима за широк спектър от дейности и производства - от малки по размер стопанства с ниско ниво на технологично управление на земята до индустриалното технологично производство, което използва различни инструменти и подходи за подобряване на SOC.

**Методологията работи с един единствен консервативен и научнообоснован подход за количествено определяне на органичен почвен въглерод (SOC), който включва:** агрономическа преценка за пригодност на земеделските стопанства, специален акредитиран протокол за геореферирано почвено пробовземане с автоматична сонда в три дълбочини, лабораторен анализ на физико - химични показатели на почвените проби, посредством акредитирана лаборатория и изготвяне на индивидуална стратегия за прилагане на научно обосновани, добри земеделски практики.

### **1. Базова линия**

**Базовата линия** на всеки един участник в проект се определя и документира, чрез директно измерване на съдържанието на въглерод в почвата. Не се допускат други

алтернативи на базовата линия. Базовата линия е еквивалент на резултатите от лабораторен химичен анализ на OM (Organic matter) и OC (Organic Carbon), чрез вземане на геореферирана **базова почвена проба** от всеки парцел, допустим за участие в програмата. Настоящата методология гарантира, че качеството на проектите и количественото определяне на ползите съответства на високото ниво на поставените цели.

Процесът на базовия сценарий преди включването на фермер или парцел в програмата Carbonsafe е разработен в документ PR0101 – Контролен лист за оценка на пригодността на фермата в раздел PR0101-КЛ. Формулярът предоставя данни за фермера, подробности за култури и съществуващи практики, проследени до 5 години назад, използвано оборудване. Базовият сценарий се определя за всяко стопанство, регистрирано в проекта.

## **2. Добавена стойност на проекта допълнителност.**

**Добавената стойност на проекта или допълняемостта** се изразява в използваните агрономически препоръки, насоки и дейности, свързани с минимална обработка на почвата, използване на покривни култури и активно сеитбообращение, използване на подходящи предшественици, използване на органично торене, здравословно управление на растителните остатъци и намалено използване на гориво, като всички са имплементирани в индивидуална стратегия за управление на стопанството, която води до повишаване на SOC, спрямо изходното ниво – базовата контролна проба. Целта на CARBONSAFE е да внедри нови, добри земеделски практики, с които земеделските производители се ангажират да предприемат специфични екологични и климатични практики или инвестиции, които иначе няма да извършат. Тази целенасочена дейност на CARBONSAFE включва само надзаконови екологични и климатични условия (наречени добри селскостопански и екологични условия, GAEC), както и всякакъв вид други добри практики, които са надзаконови, и които трябва да се спазват от фермерите.

Базовата линия преди наличието на проект следва да отразява законовите и пазарните условия, при които се извършва дейността по отстраняване на въглерод. Ако дадена дейност по отстраняване на въглерод е наложена на операторите от приложимото законодателство или не се нуждае от стимули, за да се осъществи, нейното представяне ще бъде отразено в базовата линия. Поради тази причина дейност по отстраняване на въглерод, която генерира премахване на въглерод,



надвишаващо тази базова линия, трябва да се счита за допълнителна. Сертифицирането и издаването на въглеродни кредити в полза на земеделските производители ще бъде допълнителен финансов стимул за тях, което ще ги компенсира във връзка с прилагането на новите по-скъпи, но щадящи практики. Издаваните въглеродни кредити от CARBONSAFE са прехвърляем, търгуем финансов инструмент, който се издава на името на земеделския производител и е възможно да бъде търгуван от негово име и за негова сметка, срещу комисионна за CARBONSAFE. Отделно земеделските стопани заплащат годишна такса на хектар за пробовземане и лабораторни анализи. Годишната такса зависи от видовете култури и големината на полетата, които ще се обследват. Възможно е и заплащането на административна такса за попълване на документи, за които земеделските производители нямат административен капацитет. Крайният резултат се измерва, чрез геореферирана **контролна почвена проба** от всеки парцел, включен за участие в програмата. При отсъствие на проект не се очаква промяна на базовата линия – съдържанието на почвен въглерод се запазва, дори е възможно да намалее. Дейностите по всеки проект освен, че допринасят за намаляването и отстраняването на CO<sub>2</sub> от атмосферата и безспорно доказват и регистрират съхранението на въглерод в почвите, водят и до възстановяване на почвите (подобряване на почвеното здраве) и биоразнообразието.

Допълняемостта се определя за всеки един участник в проект по отделно в ПР0101-КЛ за оценка за пригодност на стопанството КЛ 0101-4. Данните за тази оценка се събират от ПР0201-Заявление за регистрация в програмата CARBON FARMING, където фермерите декларират прилагани практики за 5 години назад. В КЛ 0101-4 - Допълняемост се извършва оценка на допълняемостта на базата на предоставената информация, сравнена с практиките, които следва да се изпълняват по програмата.

Оценката за допълняемост потвърждава факта, че тези дейности не са достигнали до фермера преди наличието на проект, а ще бъдат обект на програмата.

### **3. Период на изчисление.**

**Периодът на изчисление за всеки проект** е периодът между две точки във времето, за което е постигната промяна във въглеродните запаси, което е изчислено и документирано. В настоящата методология това е периодът между базовата почвена проба и контролната почвена проба. Контролното пробовземане

се извършва в рамките на следващата стопанска година. Стандартният срок е 12 месеца, но се допуска времева линия на извършване между 10 и 14 месеца, която е съобразена със сеитбооборота, развитието на културите и метеорологичните условия. „Стопанска година“ представлява периода от 1 октомври на текущата година до 30 септември на следващата година.

Продължителността на всеки един проект е мин. 5 стопански години за едни и същи площи.

#### **4. Период на кредитиране.**

**Период на кредитиране и валидност на издаваните въглеродни кредити** - издаването на сертификати за въглеродни кредити е периодът от време, в който могат да бъдат отчетени въздействията върху общата цел, включително периодът за наблюдение и мониторинг. Периодът на кредитиране е мин. 5 години. Валидността на сертифицираното отстраняване на въглерод трябва да зависи от очакваната продължителност на съхранението и различните рискове от обръщане, свързани с дадената дейност по отстраняване на въглерод. За да се отчете този риск, валидността на сертифицираните въглеродни премахвания, генерирани от въглеродно земеделие и съхранение на въглерод в почвата, трябва да бъде предмет на дата на изтичане, съответстваща на края на съответния период на наблюдение (периодът на кредитиране). След това следва да се приеме, че въглеродът е изпуснат в атмосферата, освен ако икономическият оператор не докаже поддържането на съхранението на въглерод чрез дейности по непрекъснат мониторинг, както следва:

- След изтичане на 5 годишния период на кредитиране на клиента се предоставя възможност за удължаване на договора с нови 5 години. С удължаването на договора не се прекъсва процеса на сертификация, но базовата линия следва да бъде преразгледана и определена наново. За новия период стопанството трябва да разполага с възможност и потенциал за въвеждане на нови, надзаконови земеделски практики. В този случай валидността се удължава със срока на продължаването на договора. Сертифицирането и издаването на въглеродни кредити в полза на земеделските производители ще продължи да бъде допълнителен финансов стимул за тях, което ще ги компенсира във връзка с възможността им да поддържат внедрените практики и/или да упражняват нови такива.

-Сключване на договор само за мониторинг на внедрените нови земеделски практики и следене на тяхното коректно прилагане. В този случай валидността се удължава със срока на упражняване на мониторинга.

## 5. Изтичане.

**Изтичане** – настоящата методология е строго консервативна, тъй като се позовава на факти базиращи се на периодични изчисления включващи и запасът на хранителни вещества в почвата и не допуска течове. Изтичане възниква, когато стимулираните механизми за премахвания на CO<sub>2</sub> водят до увеличения на емисии или намалено поглъщане на други места, намалявайки общото въздействие върху климата, което не се наблюдава при CARBONSAFEБ случай че възникнат форсмажорни обстоятелства, независещи от CARBONSAFE, Методологията предвижда отчитане на изтичанията и респективно редуциране на количествата за издаване на сертификати за въглеродни кредити., които ще бъдат покрити от буферната сметка.

## 6. Несигурност.

**Несигурността** е избегната, чрез въвеждане на система от химични, физични и математически изчисления, които са следствие от акредитиран лабораторен химичен анализ на взетите геореферирани почвени проби. Всички данни се записват, регистрират и отчитат в Интегрирана система за администриране, контрол и отчитане (ИСАКО<sub>2</sub>) на „уловения“ въглерод от растителни видове – трайни насаждения, едногодишни култури и други земеделски култури.

## 7. Постоянност на проектите.

**Постоянността** на проектите е обезпечена от допълнителните дейности, които гарантират липсата на намаляване на добивите от продукцията, а дори водят и до нейното увеличение и същевременно допринасят за подобряване на почвеното здраве и биоразнообразието и увеличаване на процента хумус в почвата. Издаваните агрономическите препоръки водят и до оптимизиране на приходите от земеделска дейност. CARBONSAFE предоставя и възможност за измерване на микро и макро елементи в почвата за стопаните, които изпълняват проекти и изчертаването на съответни карти и издаването на препоръки на базата на споделени разходи. Това допълнително стимулира земеделските стопани да заявят

желание за изпълнение на проект. Изброените дейности са свързани с управлението на риска от непостоянство.

#### **8. Устойчивост на проектите.**

**Устойчивостта** на проектите е гарантирана чрез посочените по-горе подходи за увеличаване на съпътстващите ползи.

#### **9. Буфер.**

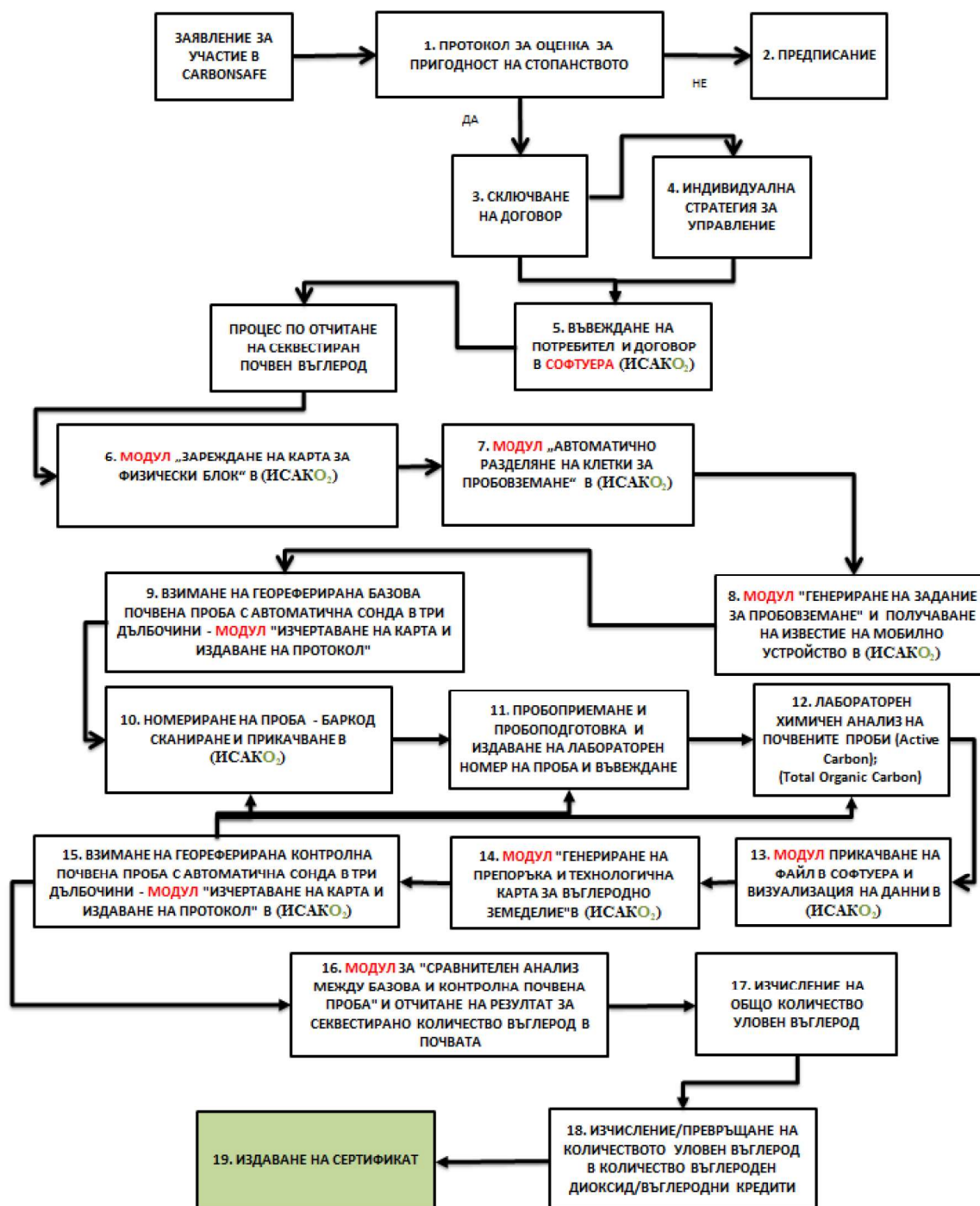
**Буферна сметка** – въпреки, че методологията CARBONSAFE е изключително консервативна и не се нуждае от буферен механизъм, то се предвижда такъв в размер на 5%. Всички премахвания на CO<sub>2</sub> се редуцират с 5%, като се отделят в буферна сметка.. Буферът има за цел да гарантира постоянността и устойчивостта на проектите, като служи и за застраховка от форсмажорни събития. Той изпълнява ролята на гаранционен фонд, който покрива всички рискове от евентуални течове.

#### **10. Двойно отчитане.**

**Двойното отчитане** на проекти и емисии е невъзможно. Всеки проект се завежда с уникален регистрационен код ID, съгласно Приложение 02 „Процедура за регистрация и мониторинг на проекти в програмата CARBONSAFE“. Изпълнителите на проекти подписват „Декларация за двойно отчитане“ част от „Заявление за регистрация в програма CARBONSAFE“ към Приложение 02 „Процедура за регистрация и мониторинг на проекти в програмата CARBONSAFE“, с която удостоверяват, че не са част от друга програма за изпълнение на подобен проект (SOC). В случай, че в процеса на работа се установи подобен факт, то не се извършват плащания към такива проекти и те се изваждат от системата на сертификация, като се вписват в регистър „Недобросъвестни проекти“ част от Приложение 02 „Процедура за регистрация и мониторинг на проекти в програмата CARBONSAFE“. При извършени плащания и установено двойно отчитане, то съответния размер на издадените въглеродни кредити се покрива от осигурения буфер, което надлежно се отчита в регистъра. По съответния ред се уведомяват съответните власти за наличие на опит за измама. Всички проекти на CARBONSAFE и техните премахвания на въглерод се регистрират в публичен регистър на следния адрес: [www.carbonsafe.bg](http://www.carbonsafe.bg).

Процесът по сертификация в програмата CARBONSAFE не може да бъде по-малък от 12 месеца и преминава през различните модули за оценка на ИСАКО<sub>2</sub>, както е показано на фиг. 1.

Фиг.1 Процес на сертификация CARBONSAFE



### III. ПРИЛОЖИМОСТ НА ПРОЕКТИТЕ

Проектите са допустими на територията на Република България и обхващат всички земи в селското стопанство, които са в система на земеползване, отчитайки съответните национални специфики. Дейностите по проекта ще се извършват върху същия парцел земя, като базовата линия. Не се допускат парцели, попадащи във влажни зони, торфища и корита на реки – не са част от Националната система за земеползване. Недопустими са проекти, които са разположени на територията на Горски фонд. Недопустими са проекти, които не отговарят на изискванията, заложиени в „Контролен лист за оценка за пригодност на стопанството“ част от Приложение 01\_Процедура за агрономически препоръки и оценка.

### IV. ГРАНИЦИ НА ПРОЕКТА

#### 1. Пространствена граница

Настоящата Методология е валидна за територията на Република България. Пространствената граница обхваща въздействията на дейностите, които са под контрол на собственика на проекта. Собственик на проекта е съответния земеделски производител, който има правни основания за обработка на земята. Дейностите трябва да водят до намаляване на емисиите и/или улавяне на въглерод в почвата, което води до повишено съдържание на SOC в зоната на проекта. Всички парцели в система на контрол, които напускат проекта без **геореферирана контролна почвена проба** не се отчитат и се считат за недопустими. Ако към проекта се добавят нови площи, те ще бъдат документирани и сертифицирани, като нови площи – подлежат на цялостна оценка по процеса на сертификация, както е показано във фиг.1

#### 2. Времева граница

Периодът на кредитиране на SOC проекти ще бъде мин. **5 стопански години, като ще има възможност да бъде удължен.**

#### 3. Парникови граница

Основният парников газ, наблюдаван с всички дейности по проекта е CO<sub>2</sub>, който се отделя при работа с техниката на полето. За целите на настоящата методика се използват средни разходни норми на дизелово гориво за механизирани дейности по култури и групи култури за една година – в литри за 1 ха, включително

изкуствени и постоянни ливади - „Контролен лист за изчисление на отделен CO<sub>2</sub> по проекта“, част от Приложение 01\_Процедура за агрономически препоръки и оценка. Превръщането във въглеродни емисии се основава на следното приравняване: 100 л дизел/ha = 340 кг CO<sub>2</sub> /ha. Калкулацията се извършва в „Контролен лист за изчисление на отделен CO<sub>2</sub> по проекта“, част от Приложение 01\_Процедура за агрономически препоръки и оценка

## V. КОНТРОЛ И ОТЧИТАНЕ НА РЕЗУЛТАТИТЕ

CARBONSAFE е базирана в Интегрирана система за администриране, контрол и отчитане (ISACO<sub>2</sub>) на „уловения“ въглерод от растителни видове – трайни насаждения, едногодишни култури и други земеделски култури. Техниката предвижда измерване на количеството „СЕКВЕСТИРАН“ въглерод: въглерод „СЪХРАНЕН“ в почвата.

Контролът и отчитането на секвестирания въглерод в почвата е на база научна методика, включваща: агрономическа преценка за пригодност на земеделските култури и растителните видове, специален протокол за геореферирано почвено пробовземане с автоматична сонда и химичен лабораторен анализ на почвените проби, посредством акредитирана лаборатория.

Автоматичното почвено пробовземане се извършва в три пласта на почвата: 0-30 см.; 30-60 см. и 60-90 см., като се извършва наблюдение на хода на пробовземането чрез онлайн платформа и геореферирание чрез мобилно приложение .

Съхранението на данните за извършеното пробовземане, издаването на протокол за пробовземането, както и картирането и регистрирането на всички обследвани площи и използването на система за управление на база данни е основен момент в програмата, тъй като позволява интегриране на пространствени и непространствени данни.

Системата за управление на процеса се осъществява от софтуер за организиране на информацията във вид на база данни. Тя включва модули за въвеждане на данните, проверка, съхранение, извличане, обработка, управление, сигурност и др. Това е съвкупност от компютърен софтуер и хардуер за събиране, съхраняване,

актуализиране, обработка, анализ и визуализиране на пространствена (географски реферирана) информация.

Целта на CARBONSAFE е да направлява, да отчита и да измерва един целенасочен процес основан на принципите на регенеративното земеделие, като го свежда до конкретен и количествено измерим резултат, който се материализира чрез издаването на Сертификат за въглероден кредит. Мерната единица на Сертификата е ВЪГЛЕРОДЕН КРЕДИТ, който са равнява на 272,48 кг. СЕКВЕСТИРАН въглерод, който се отъждествява с 1000 кг. въглероден диоксид CO<sub>2</sub> или **1000 кг. секвестриран в почвата въглерод се развяват на 3,667 ВЪГЛЕРОДНИ КРЕДИТА.**

**Изчисление:** частта на въглерода във въглеродния диоксид е във връзка със съотношението на техните тегла или т. нар. моларни маси. Атомното тегло на въглерода е 12 атомни масови единици /12 грама на мол/, докато теглото на въглеродния диоксид е 44 атомни масови единици /моларната маса е 44 грама на мол/. ЕДИН ТОН секвестриран почвен въглерод е равен на  $44/12 = 11/3 = 3,667$  тона въглероден диоксид (атмосферен) = 3,667 въглеродни кредита. Изчислението за всеки проект се извършва в Контролен лист за изчисление на SOC, част от Приложение 02\_Процедура за регистрация и мониторинг на проекти в програмата CARBONSAFE.

### **КОНТРОЛ И ОТЧИТАНЕ НА СЕКВЕСТИРАН ПОЧВЕН ВЪГЛЕРОД:**

Задачата е решена чрез системата за контрол и количествено отчитане на секвестрирания въглерод в почвата на база химичен лабораторен анализ на почвена проба в дълбочина на пластове: 0-30 см; 30-60 см; 60-90 см, взета със сонда за автоматично пробовземане, прикрепена към АТВ, УТВ, трактор, пикап и др. вид техника - (земеделска, горска и др. високопроходима такава).

Процесът започва с подаване на „Заявление за регистрация в програма CARBONSAFE“, част от ПР02. Следваща стъпка е запознаване с особеностите на стопанството (видове култури, методи на отглеждане, прилагани практики, използвани обработки на почвата, норми на торене и др.) и изготвяне на оценка за пригодност (1) - „Контролен лист за оценка за пригодност на стопанството за участие в програмата за въглеродно земеделие CARBONSAFE“, част от ПР 01. Ако стопанството не отговаря на основните критерии за допускане в програмата се



издава „Предписание за привеждане в пригодност“ (2), част от ПР 01 и включването му се отлага до отстраняване на предписанията.

Следваща стъпка, в случай че е успешно преминала оценката за пригодност е сключване на Административен договор (3) с фермера, организацията, общината, държавата, част от ПР02 и въвеждането му в Програмата с уникален номер ID в (ИСАКО2). Същият се вписва в „Регистър проекти SOC“. Договорът е с мин. срок от 5 години, като се сключва на база стопанска година (от 1 октомври на текущата година до 30 септември на следващата година/според изискванията на съответната държава). За допуснатите в програмата участници се разработва и индивидуална стратегия за управление на използваните площи в стопанството (4), част от ПР01. Следва въвеждане на потребител в софтуера – модул „Организация/Договори“ (5), съгласно ПР02. В (ИСАКО2) се въвеждат данните от сключените договори, както и съответните роли за достъп на потребителите в системата.

Съществена част от процеса е изготвянето на задание за автоматично почвено пробовземане, част от ПР02, което се осъществява по следния начин:

В (ИСАКО2) се въвеждат парцелите и техните граници за пробовземане, които са залегнали в договора, като е възможно и добавянето или премахването на физически земеделски блокове. Въвеждането на информацията за площите се осъществява чрез Модул „Зареждане на карта за физически блок“ (6) в (ИСАКО2), посредством т.нар. Share-файлове или ръчно очертаване на парцелите, чрез зареждане на „KML“ файл от Google Earth. Share-файлове са специфичен файлов формат, преведено share означава форма, т.е. формат, който „помни“ формата и положението на географските данни. Share-файловете са не-топологичен (геометричен), географски формат за запис на пространственото местонахождение и атрибутната информация за географски обекти. Концепцията за Share-файловете използва пет типа файлове със специфични разширения. Различните типове файлове трябва да бъдат съхранявани заедно, на едно и също място (в една и съща директория). Същите се архивират и се „ъплоудват/зареждат“ заедно в (ИСАКО2), след което следва визуализация на съответните парцели.

При оформяне на заданието за пробовземане се отчитат видовете култури и площта на отделните физически блокове, като всеки парцел се свежда до отделна „КЛЕТКА“ за пробовземане. Една клетка за пробовземане не може да превишава 25 ha (допуска се 3% толеранс). Разделянето на парцелите на отделни клетки за пробовземане се осъществява автоматично в Модул „Разделяне на клетки за пробовземане“ (7) в (ИСАКО2).

Методиката за правилното пробовземане гарантира обективността на почвените анализи и резултати. Поради тази причина почвеното пробовземане се извършва на база геореферирани данни, гарантиращи представителност за цялата площ с методика за определяне на микрозони за пробовземане със софтуер за наблюдение на всички етапи от процеса по правила за съхранение и транспортиране на пробите.

Операторът - сондьор, получава заданието за пробовземане в (ИСАКО2) в модул „Мобилно приложение“ (8) на програмата CARBONSAFE под формата на „ЗАДАЧА“ и извършва съответното мероприятие, съгласно ПР03 „Процедура за автоматично геореферирано почвено пробовземане“. В „задачата“ са заредени физическите блокове, подлежащи на пробовземане и съответните култури, както и тяхната гео-локация. Физическите блокове, предварително са разделени на „клетки“ за пробовземане, които се визуализират на екрана на мобилното му приложение. Операторът – сондьор, пристъпва към взимане на геореферирана БАЗОВА ПОЧВЕНА ПРОБА (9), като сам избира пътя за изпълнение на взимането на проби от съответните точки, спрямо релефа, формата и големината на парцела.

Пробовземането с автоматичната сонда, снабдена със софтуер за гео-локация, се извършва след сключване на договор с клиента. Пробата от всеки един пласт на почвата: 0-30 см.; 30-60 см. и 60-90 см. се сепарира в отделни съдове на сондата и след приключване на пробовземането от дадена „КЛЕТКА“, всеки пласт/всеки съд се запечатва в отделен плик с цип. Върху всеки плик с почвена проба се залепват предварително разпечатани етикети „БАРКОДОВЕ“ (10). Следва сканиране на съответните баркодове и прикачване към сървъра. Процесът на същинското пробовземане приключва с издаването на протокол и изпращането на физическите проби в лабораторията. Целият процес по пробовземане се осъществява по акредитиран протокол, съпроводен с гео-локация на всяка проба, като се извършва запис на съответните координати на конкретната проба за всеки пласт от почвата.

След физическото приемане на почвените проби в акредитираната лаборатория се преминава през процес на пробоприемане и пробоподготовка (11). Приетите проби се завеждат под нов етикет „БАРКОД“ (лабораторен номер), който обвързва каченият вече в сървъра баркод от полската проба, който отразява съответната дълбочина и гео-локация. По този начин има пълна приемственост и проследимост на пътя на пробата от полето до приемането ѝ в лабораторията, като се гарантира анонимност на пробата – елиминира се възможността за манипулиране на конкретни проби. Пробоподготовката е свързана с различни обработки на вече приетата почвена проба – раздробяване, смилане, изгаряне и хомогенизиране.

Методите за анализ в Лабораторията (12) са верифицирани и акредитирани и осигуряват висока точност на анализирания резултати за:

- Organic Matter
- (Organic Carbon)

След приключване на химичния анализ на взетите БАЗОВИ почвени проби, получените резултати се въвеждат през Модул прикачване на файл с резултати (13) (insert xls.файл) в (ИСАКО2) на програмата CARBONSAFE, съгласно ПРО2. Резултатите се въвеждат автоматично за всеки един договор, към всеки физически блок, респективно за всяка „клетка“ от пробовземането, сепарирани по култури. Крайният резултат от химичния анализ отчита и измерва количеството секвестриран въглерод в почвата от съответната култура, върху 1 ха. Мерната единица е въглероден кредит, като 3,667 ВЪГЛЕРОДНИ КРЕДИТА се отъждествяват с 1 /един/ тон секвестриран почвен въглерод, който е равен на 3,667 тона атмосферен въглероден диоксид CO<sub>2</sub>.

След получаване на лабораторния химичен анализ и установяване на количеството секвестриран почвен въглерод (SOC) от конкретната култура, квалифициран агроном изготвя съответните препоръки и технологична карта за въглеродно земеделие в Модул "Генериране на препоръка" (14) на културата/насаждението, която става част от индивидуалната стратегия за управление на използваните площи.

За всяка следваща стопанска година се извършва геореферирана КОНТРОЛНА ПОЧВЕНА ПРОБА с автоматична сонда в три дълбочини – Модул „Изчертаване на

карта и издаване на протокол“ (15), съгласно ПР02. Контролната проба се взима веднъж на всяка стопанска година, следваща годината на Базовата почвена проба. Ежегодното контролно пробовземане се прави по график, съобразен с вида култура, сеитбооборота, състоянието на почвата и климатичните условия и фаза на развитие на културите, която позволява извършване на пробовземането. Вземането на контролна почвена проба следва протокола и стъпките на базовата почвена проба.

Разликата в количеството секвестриран почвен въглерод към датата на контролната проба, спрямо базовата проба е реално натрупания/секвестриран въглерод в почвата за период от една стопанска година (16) Модул „Сравнителен анализ“. Резултатът от контролната проба се въвежда в (ИСАКО2) на програмата CARBONSAFE, отново се сверява от квалифициран агроном и става част от индивидуалната стратегия за управление на използваните площи.

## **VI. ВЗАИМОДЕЙСТВИЕ НА ОТДЕЛНИТЕ МОДУЛИ НА ISACO2**

Събраната информация за особеностите на стопанство на даден фермер се съхранява в модула база данни 2 като се извършва оценка за пригодност и се сключва договор с кандидата. Въвежда се уникален индивидуален номер за всеки договор. Тези данни се изпращат в модула зареждане на карти 3, очертаващи парцели където са въведени данни границите на парцелите, тяхната форма и географското им разположение. Извършва се визуализация на съответните парцели, която се изпраща на модула разделяне на парцела на клетки 4, където въз основа на получената информация от модулите 2 и 3 се извършва разделяне на парцела на отделни клетки за вземане на проба. Информацията от модула разделяне на парцела на клетки 4 се изпраща в модула генериране на задание 5. При оформяне на заданието за пробовземане се отчитат видовете култури и площта на отделните физически блокове, като всеки парцел се свежда до отделна клетка за пробовземане. Почвеното пробовземане се извършва на база геореферирани данни, гарантиращи представителност за цялата площ с методика за определяне на микрозони за пробовземане. Генерираното задание за вземане на проба от почвата се изпраща към модула визуализация на данни 6 и чрез мобилното приложение 13 на мобилното устройство на оператор 14. В заданието са заредени физическите парцели, разделени на клетки, подлежащи на пробовземане и съответните култури, както и тяхната геолокация и се

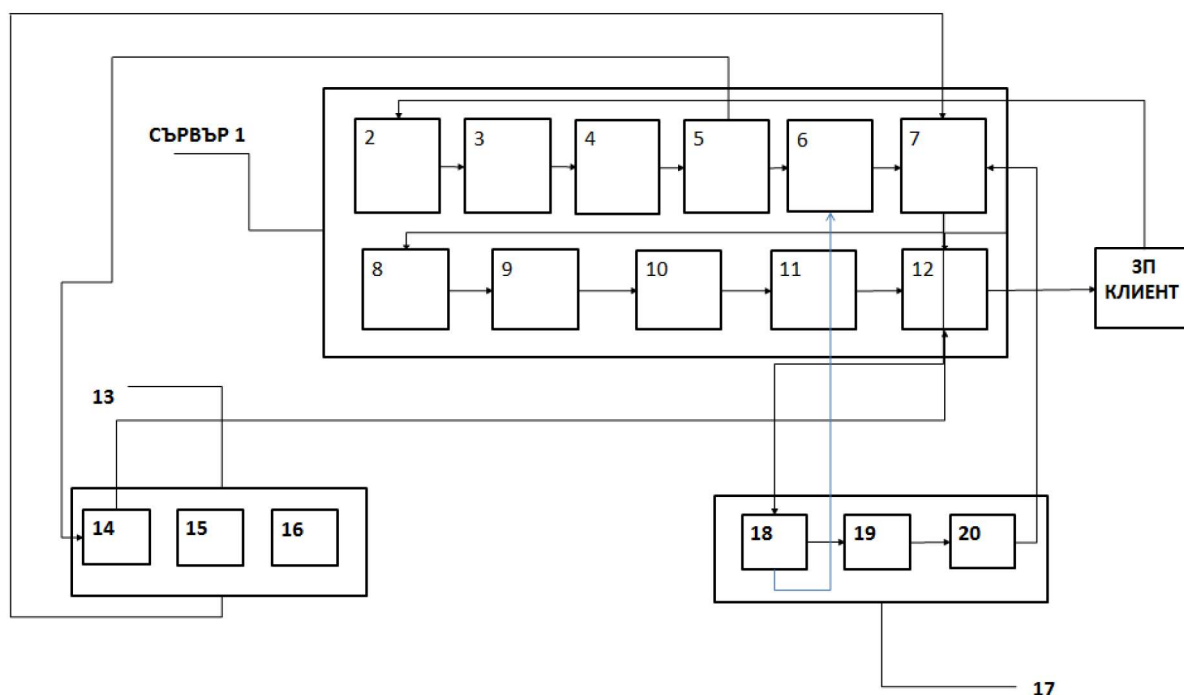
визуализират на екрана на мобилното приложение 13. Операторът взима проби чрез сондата 16, която е монтирана на специализирана машина 15 от съответните точки, спрямо релефа, формата и големината на парцела от всеки пласт на почвата на дълбочина 0-30 см.; 30-60 см. и 60-90 см. Пробата се сепарира в отделни съдове на сондата 16 и след приключване на пробовземането от всеки пласт се запечатва в отделен плик, върху който е нанесен баркод, който се сканира и се изпраща в модула генериране на препоръка и издаване на технологична карта за въглеродно земеделие 7. Тази информация се изпраща и в модула пробоприемане и пробоподготовка 18 на блока лабораторни изследвания 17, където доставената почвена проба се раздробява, смила, хомогенизира и се генерира лабораторен код, който се изпраща в модула визуализация на данни 6. Почвената проба се премества в модула лабораторен анализ 19, където се определя процентното съдържание на органичен въглерод и данните се изпращат в модула за съхранение и извличане на данни 20. Тези данни се изпращат към модул генериране на препоръка 7, където на базата на получената информация от мобилното приложение 13, от модула визуализация на данни 6, както и от блока лабораторни изследвания 17, се генерира препоръка и се издава технологична карта за въглеродно земеделие, която през модула комуникации 12 се изпраща до клиент X. Данните се обработват в „Контролен лист за изчисление на секвестриран почвен въглерод (SOC) – ПР02/05 – модул 8, където се отчита количеството секвестриран почвен въглерод към датата на вземане на проба и се сравнява с базовата проба. По този начин се изчислява реално натрупания/секвестриран въглерод в почвата за период от една стопанска година. Данните от модула сравнителен анализ 8 се сумират в модула уловен въглерод 9, посредством „Изчислителен лист на общото количество въглерод по проекта – ПР02/07“ . Информацията се изпраща в модула изчисление въглероден кредит 10 „Изчислителен лист на общото количество генерирани въглеродни кредити по проекта– ПР02/08“, където се преобразуват във въглеродни кредити и се изпращат към модула за изготвяне на доклад 11 „Годишен/периодичен отчет– ПР02/11“. На базата на доклада се издава сертификат за въглероден кредит със съответен уникален номер и през модула комуникации 20 се изпраща до клиента/фермера ЗП и към модул генериране на препоръка и издаване на технологична карта за въглеродно земеделие (7). Сертификатът се вписва в

регистър на издадените сертификати, съгласно Приложение ПР02 „Процедура за регистрация и мониторинг на проекти в програмата CARBONSAFE“..

За идентификация на сертификата се използват стандартите GS1, които използват Глобален номер на търговската единица (Global Trade Item Number, GTIN). Всеки сертификат се издава с уникален баркод от системата на GS1, който е уникален и за цял свят.

Баркодът включва информация за държава, фирма и код на сертификата. За целта фирмата е член на GS1 - България и поддържа регистър с баркодове закупени от нея. <https://www.gs1bg.org/>. Чрез внедряването на баркодна система се обезпечава проследимост на целия процес по издаване и обратно. Сертификатът ще бъде издаван на хартиен и/или електронен носител.

Фиг.2 Схема на взаимодействие на модулите в ISACO<sub>2</sub>



## VII. МОНИТОРИНГ

Периодичното издаване на сертификати следва да е обвързано и с определена честота на наблюдение и прегледи на ефективността от въведените практики на регенеративното земеделие. Предвижда се **доклад за мониторинг от всяка**

**проверка на място** и преглед на изпълнението в съответствие с принципите и изискванията на ПР01.

Към датата на издаване на всеки Сертификат се представя **годишен/периодичен отчет**, съгласно ПР02.

CARBONSAFE събира и документира доказателства, че условията за приложимост на методологията са изпълнени по всяко време, чрез електронно архивиране на всички данни за мониторинг, събрани през последния период на кредитиране до 2 години след края на периода на кредитиране.

### **1. Оценка и намаляване на риска**

**Методология CARBONSAFE и прилежащите ѝ процедури за работа, проектите и издаваните сертификати от CARBONSAFE са верифицирани от „трета страна“.**

При процедурите за оценка и намаляване на риска се вземат предвид системи за сертифициране или други верифицирани системи на трети лица, когато отговарят на следните критерии:

- ✓ имат съответните компетенции на одитиращ орган;
- ✓ те предвиждат публично достъпна система от изисквания, която включва най-малкото всички съответни изисквания, съдържащи се в методология CARBONSAFE и процедурите за работа към нея, и я предоставят за използване от трети страни;
- ✓ в тях се определя, че трета страна извършва подходящи проверки, включително посещения на място, на редовни интервали, но най-малко веднъж на 12 месеца, за да провери спазването на правилата в методология CARBONSAFE и процедурите за работа към нея;
- ✓ те включват проверени от трета страна способности за проследяване на методите и контролите, предвидени в методология CARBONSAFE и процедурите за работа към нея;
- ✓ те включват проверени от трета страна проверки, за да се гарантира, че във веригата на сертифициране не се допускат пропуски и разминавания, спрямо установените и разписани стандарти в методология CARBONSAFE и процедурите за работа към нея.